

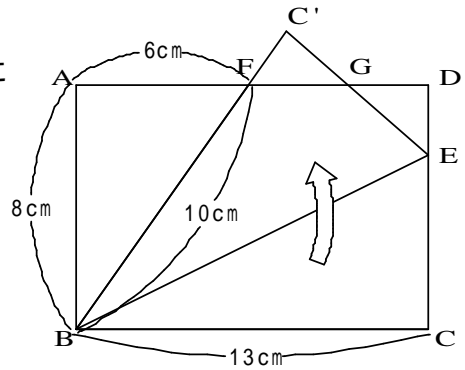
これでわかる比と相似形

(緑板問題 3)

右図のように長方形 ABCD を AE を軸に折り返しました。

これについて次の問いに答えなさい。

- (1) FG の長さは何 cm ですか。
 (2) EC の長さは何 cm ですか。



(式と考え方)

(1)		(2)	
-----	--	-----	--

これでわかる比と相似形

(解説と解答)

(1) 三角形 ABF , $C'FG$, GED はともに $3 : 4 : 5$ の三角形になります。
それぞれ下図のように直角以外の角が θ になり、3つの角がすべて等しくなります。

$$AF : AB : BF = 3 : 4 : 5 \text{ より}$$

$$C'F : C'G : FG = 3 : 4 : 5$$

$$DE : DG : GE = 3 : 4 : 5$$

です。したがって $FC' = 3\text{cm}$ から $FG = 5\text{cm}$

(2) $GD = 2\text{cm}$ より $DE = 1.5\text{cm}$ $8 - 1.5 = 6.5\text{cm}$

